

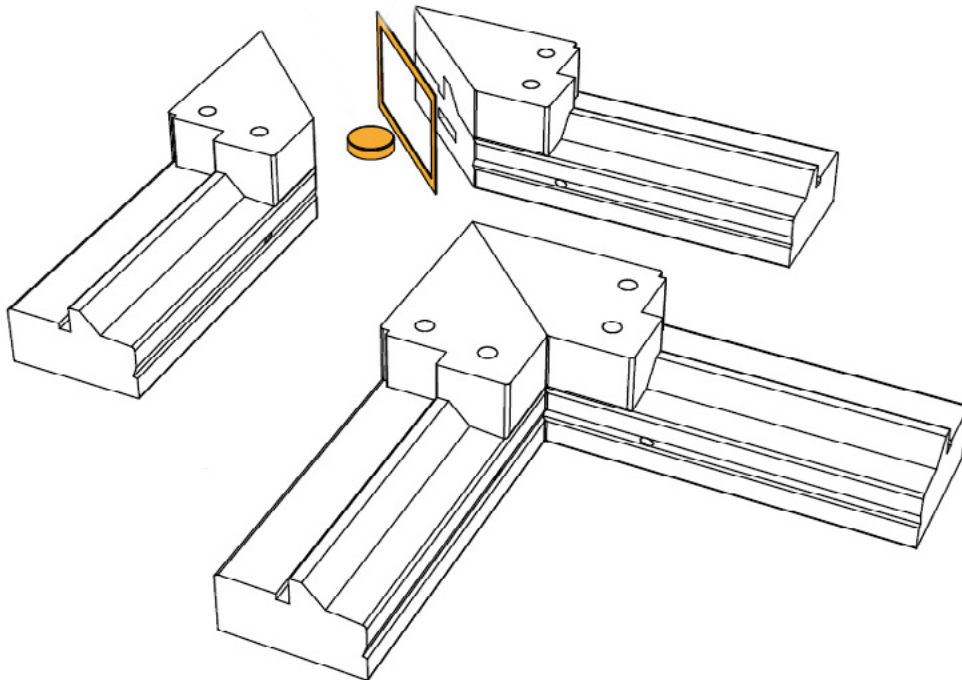
VERSTEK

Aandachtspunten verstekken bij DTS® laag-reliëfdorpels

Verstekken kunnen op iedere schuinte uitgevoerd worden, dus ook vals-verstek. Een verstek kan op twee manieren uitgevoerd worden. Alleen de dorpel kan doorlopen tot in het verstek of de dorpel met de neut loopt door tot in het verstek.

De verstekverbinding in de dorpel is aan beide zijden voorzien van een groef waarin een schotelvormige veer wordt geplaatst om wisselen van de dorpels te voorkomen. In de verstekverbinding dient een DTS® slabbe toegepast worden in plaats van kit om een waterdichte aansluiting te maken. Deze DTS® slabbe van ongecomprimeerd 5 mm dik dient gecomprimeerd te worden tot 1 mm dik, hiervoor dienen beide dorpels 0,5 mm korter besteld te worden. De DTS® slabbe dient door u zelf in de juiste vorm gesneden te worden, denk hierbij ook aan het te verwijderen middengedeelte ter plaatse van de veer.

Het verstek dient in het werk gekoppeld te worden (bijvoorbeeld door een raamhoek) om opentrekking van het verstek te voorkomen.



Product tolerances according to ISO 2768-m

SUBJECT DESCRIPTION:
MONTAGEVOORSCHRIFT DTS VERSTEK

PRODUCT NAME



VERSION NUMBER:
1.01

PAGE:
1 / 1

FORMAT:
A4

shared solutions

DRAWING:
K_VERSTEK

SCALE:
N/A

DRAWN BY: Aalsvoort 5, 7241 MA LOCHEM
BE +31 (0) 573 - 438 428

INNODEEN.NL