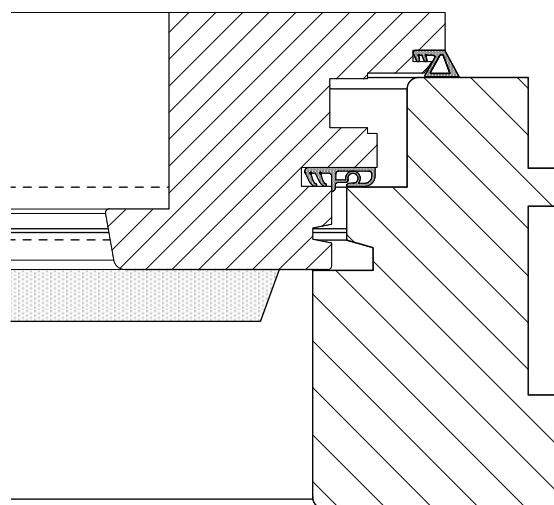
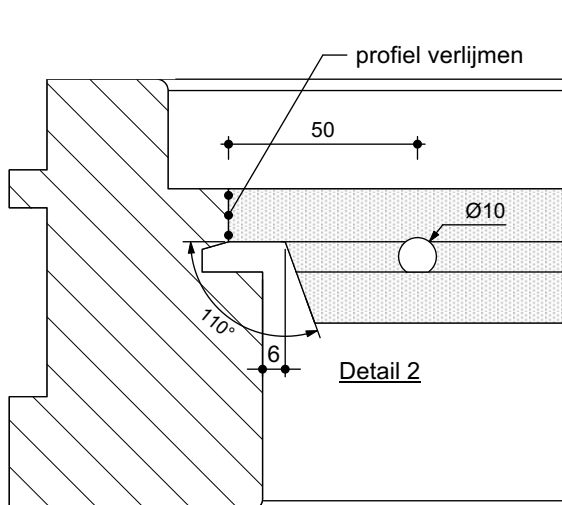


Waterafvoeropeningen

DJP aanslagprofielen dienen voorzien te worden van waterafvoeropeningen. De eerste waterafvoeropening wordt gecombineerd met het uiteinde van het profiel (detail 2) Daartussen afwateringsopeningen Ø10 mm aanbrengen, startend 50 mm vanaf het einde. Afstand tussen de openingen ≤ 150 mm hart op hart.



Plaatsing

- DJP profiel afkorten en kepen conform detail 2.
- Voorafgaand aan de plaatsing dient zowel de onderdorpel als het DJP profiel schoon en vetvrij te zijn.
- Het profiel conform detail 1 en 2 verlijmen met Illbruck PU013 Constructielijm Ultra volgens verwerkingsvoorschriften van de lijmleverancier. Het profiel hierbij centrisc in de sponning plaatsen en tijdens het verlijmen goed in de sponning drukken. Om het profiel te fixeren tijdens het uitharden van de lijm, het profiel aanvullend nagelen: nagels min. Ø 1,8 mm / h.o.h. 150 mm / hechtlengthe min. 30 mm.
- Aansluitend kan het kozijn, inclusief het gemonteerde DJP profiel, afgewerkt worden met het gewenste verfsysteem.

De afwerkbaarheid van Durodeen is onder voorwaarden vrijgegeven. De verwerker heeft de verplichting om de afwerkbaarheid van Durodeen met zijn verfsysteem te onderbouwen met onafhankelijke testen voor hechting en vocht-vorsttest (volgens SKH-Publicatie 97-04 "eisen en bepalingsmethode" paragraaf 5.2.9.2).

Rapport 20.0325 'Afwerkbaarheid van Durodeen volgens de SKH BGS Kunststof profielen' levert deze onderbouwing voor een dekkend verfsysteem bestaande uit 2 lagen PE 627QO volgens procescondities beschreven in PPG BRL 0817 certificaat 33140/20 Conditie O.

This product is patented © INNODEEN B.V.

SUBJECT DESCRIPTION:
Plaatsingsvoorschrift DJP aanslagprofiel

LABEL + PRODUCT NAME
DJP Profiles

VERSION NUMBER:
1.06

page: 1 van 1
format: A4

DRAWING:
overzicht profielen

scale: 1:2 / 1:5
drawing by: BE



Aalsvoort 5 7241 MA Lochem NL
+31 (0) 573 - 43 84 28

info@innodeen.nl
www.innodeen.nl